



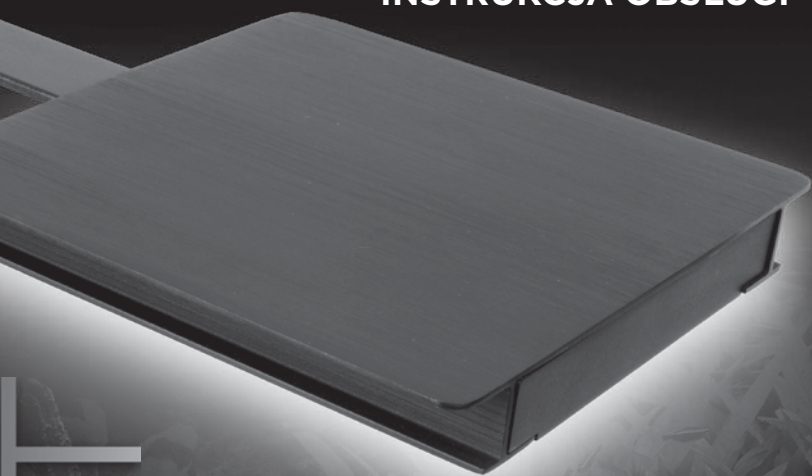
PLANT SPECTRUM LED

PFLANZENSPEKTRUM-LED
LAMPE À DEL POUR AQUARIUMS AVEC PLANTES
LED DE ALTO RENDIMIENTO PARA AGUA DULCE
PLANT SPECTRUM LED
СВЕТОДИОДНЫЕ СВЕТИЛЬНИКИ
PLANT SPECTRUM
PLANT SPECTRUM LED

NANO FLUVAL®

NANO & DESKTOP AQUARIUMS

INSTRUCTION MANUAL
BEDIENUNGSANLEITUNG
MODE D'EMPLOI
MANUAL DE INSTRUCCIONES
INSTRUCTIEHANDLEIDING
ИНСТРУКЦИЯ ПО ЭКСПЛУАТАЦИИ
INSTRUKCJA OBSŁUGI



Plant Nano LED operates exclusively via your mobile device (not included).

Plant Nano LED lässt sich ausschließlich über Mobilgeräte (nicht enthalten) steuern.

La lampe à DEL pour nanoaquariums avec plantes fonctionne uniquement à partir d'un appareil mobile (non inclus).

El Plant Nano LED funciona exclusivamente con un dispositivo móvil (no incluido).

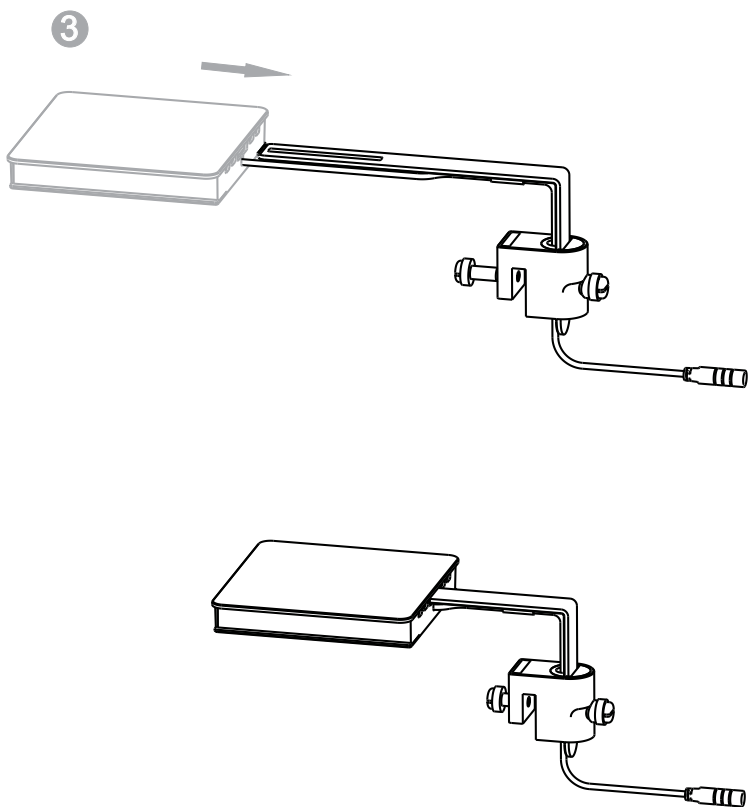
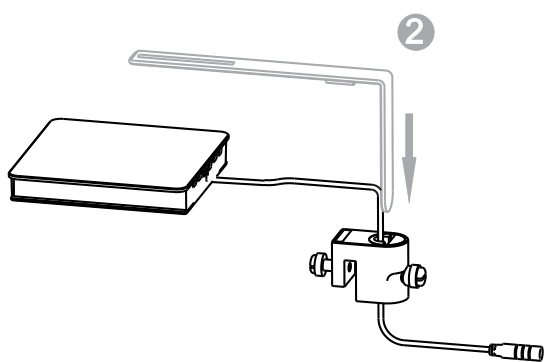
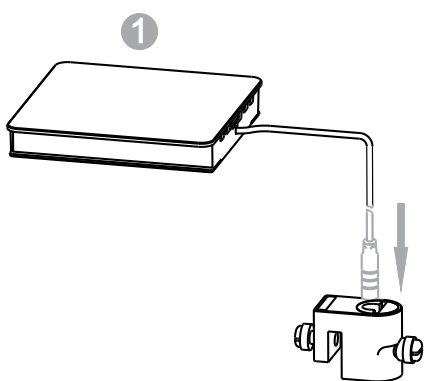
Plant Nano LED werkt uitsluitend via uw mobiele toestel (niet meegeleverd).

Управление светодиодным светильником Plant Nano осуществляется исключительно с вашего мобильного устройства (не входит в комплект поставки).

Urządzenia Plant Nano LED mogą być sterowane wyłącznie za pośrednictwem urządzeń mobilnych.

fluvalaquatics.com





IMPORTANT SAFETY INSTRUCTIONS

WARNING – To guard against injury, basic safety precautions should be observed, including the following:

1. READ AND FOLLOW ALL SAFETY INSTRUCTIONS

and all the important notices on the appliance before using. Failure to do so may result in loss of fish life and/or damage to this appliance.

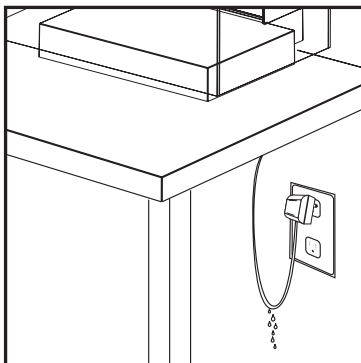
2. DANGER – To avoid possible electric shock, special care should be taken since water is employed in the use of aquarium equipment. For each of the following situations, do not attempt repairs yourself; return the appliance to an authorized service facility for service or discard the appliance.

A. If the appliance shows any sign of abnormal water leakage, immediately unplug it from the power source.

B. Carefully examine the appliance after installation. It should not be plugged in if there is water on parts not intended to be wet. **If the appliance or any part of it falls into the water DO NOT reach for it. First unplug the unit before retrieving.**

C. Do not operate any appliance if it has a damaged cord or plug, or if it is malfunctioning or it is dropped or damaged in any manner. The power cord of this appliance cannot be replaced; if the cord is damaged, the appliance should be discarded. Never cut the cord.

D. To avoid the possibility of the appliance plug or receptacle getting wet, position the appliance to one side of a wall mounted receptacle to prevent water from dripping onto the receptacle or plug. A “drip loop” (see illustration) should be arranged by the user for the cord connecting appliance to a receptacle. “The drip loop” is that part of the cord below the level of the receptacle or the connector if an extension cord is used, to prevent water travelling along the cord and coming in contact with the receptacle. If the plug or receptacle does get wet, **DO NOT** unplug the cord. Disconnect the fuse or circuit breaker that supplies power to the appliance. Then unplug and examine for presence of water in receptacle.



3. This appliance is not intended for use by persons (including children) with significantly impaired physical or mental capabilities, unless they have been given supervision or instruction concerning the use of the appliance by a person responsible for their safety. Children should always be supervised to ensure that they do not play with the appliance.

4. To avoid injury, do not touch moving parts or hot parts.

5. **CAUTION** - Always unplug or disconnect all appliances in the aquarium from electricity supply before placing hands in water, before putting on or taking off parts and while the equipment is being installed, maintained or handled. Never yank cord to pull plug from outlet. Grasp the plug and pull to disconnect. Always unplug an appliance from an outlet when not in use.


6. Do not install or store the appliance where it will be exposed to weather or temperatures below freezing. **FOR INDOOR HOUSEHOLD USE ONLY. DO NOT IMMERSE.**

7. Make sure the appliance is mounted correctly and securely positioned on the aquarium before operating the appliance.

8. If an extension cord is necessary, a cord with proper rating should be used. A cord rated for less amperes or watts than the appliance rating may overheat. Care should be taken to arrange the cord so that it will not be tripped over or pulled. The connection should be carried out by a qualified electrical installer.

9. The socket-outlet shall be installed near the equipment and shall be easily accessible.

10. **ATTENTION:** The light source of this luminaire is not replaceable; when the light source reaches its end of life the whole luminaire shall be replaced.

11. **ATTENTION:** Do not stare at the operating light source. 

SAVE THESE INSTRUCTIONS

For the complete use and understanding of this product it is recommended that this manual is thoroughly read and understood. Failure to do so may result in damage to this product.

For full instruction manual and video on set up of Bluetooth® application, visit: fluvalaquatics.com/plantnano

Download the Free SmartAPP now:



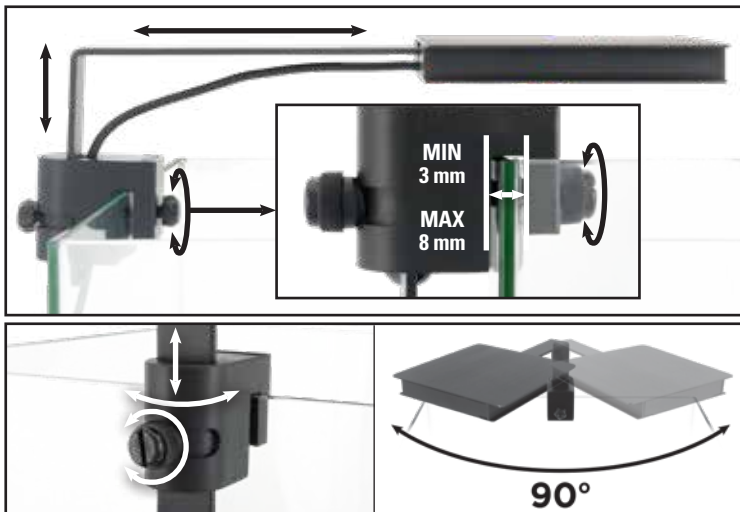
android



iOS

INSTALLATION

Not for use on aquariums with top frames.



BASIC TROUBLE-SHOOTING:

If the fixture does not work, ensure that all plugs and wires are firmly connected, ie: connection from fixture to transformer, and connection from transformer to electrical outlet.

MAINTENANCE:

Before any kind of maintenance, always disconnect electrical supply of the light fixture. For maximum LED performance, it is recommended that the fixture and the LED lens be cleaned on a weekly basis. Unplug transformer prior to cleaning the light fixture and remove from aquarium. Use both hands when manipulating this appliance. Wipe exposed surfaces carefully with a damp cloth to remove any dust or mineral deposits that may collect over time. Do not use detergents or harsh cleaners as it can damage the light fixture. Use Fluval LED Lens Cleaning Non-Aerosol Spray (A3969) to clean the LED portion of the light fixture. Make sure all surfaces are dry before re-connecting the transformer to the power source.

WARRANTY

3 YEAR LIMITED WARRANTY

Your **Fluval Plant Nano LED** is guaranteed for defective parts and workmanship for a period of 3 years from the date of purchase. This guarantee is valid with proof of purchase only. The guarantee is limited to repair or replacement only and does not cover consequential loss, loss or damage to livestock and personal property or damage to animate or inanimate objects, irrespective of the cause thereof. This guarantee is valid only under normal operating conditions for which it is intended. It excludes any damage caused by unreasonable use, negligence, improper installation, tampering, abuse or commercial use. The warranty does not cover wear and tear or parts which have not been adequately or correctly maintained. Failure of less than 5% of the total number of LEDs shall not be considered a defect under the terms of this warranty. **THIS DOES NOT AFFECT YOUR STATUTORY RIGHTS.**

FOR AUTHORIZED WARRANTY REPAIR SERVICE:

For Authorized Warranty Service please return (well packaged and by registered post) to the address below enclosing dated receipt and reason for return. If you have any queries or comments about the operation of this product, please let us try to help you before you return the product to your retailer. Most queries can be handled promptly with a phone call. When you call (or write), please have all relevant information such as model number, age of product, details of aquarium set-up, as well as the nature of the problem.

CANADA: Consumer Repair, Rolf C. Hagen Inc., 20500 Trans Canada Hwy, Baie-D'Urfé, QC H9X 0A2

U.S.A.: Rolf C. Hagen (U.S.A.) Corp., 305 Forbes Blvd, Mansfield, MA 02048

UK: Rolf C. Hagen (UK) Ltd, Customer Service Department California Drive, Whitwood Ind Est., Castleford West Yorkshire WF10 5QH www.hagen-uk.custhelp.com

CALL US ON OUR TOLL-FREE NUMBER:

CANADA ONLY: 1-800-554-2436 between 9:00 a.m. and 4:30 p.m. Eastern Standard Time.

Ask for Customer Service.

U.S. ONLY: 1-800-724-2436 between 9:00 a.m. and 4:00 p.m. Eastern Standard Time.

Ask for Customer Service.

U.K. ONLY: Helpline Number 01977 521015. Between 9:00 AM and 5:00 PM, Monday to Thursday and 9:00 AM and 4:00 PM on Friday (excluding Bank Holidays).



RECYCLING: This symbol bears the selective sorting symbol for waste electrical and electronic equipment (WEEE). This means that this product must be handled pursuant to European Directive 2012/19/EU in order to be recycled or dismantled to minimize its impact on the environment. Check with your local Environmental Agency for possible disposal instructions or take to an official council registered refuse collection point. Electronic products not included in the selective sorting process are potentially dangerous for the environment and human health due to the presence of hazardous substances.

DE WICHTIGE SICHERHEITSHINWEISE

WARNUNG – Zum Schutz vor Verletzungen sind grundlegende Sicherheitsvorkehrungen zu beachten, einschließlich der folgenden Hinweise:

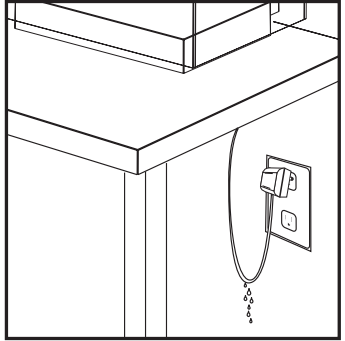
1. BITTE LESEN UND BEFOLGEN SIE ALLE SICHERHEITSHINWEISE

und alle wichtigen Hinweise zu diesem Gerät vor der Verwendung. Ein Nichtbeachten kann zum Tod von Fischen bzw. zur Beschädigung dieses Geräts führen.

2. GEFAHR – Zur Vermeidung eines möglichen elektrischen Schlags sollten Sie besonders vorsichtig sein, weil bei der Benutzung von Aquariengeräten Wasser verwendet wird. In den folgenden Situationen sollten Sie nicht versuchen, das Gerät selbst zu reparieren, sondern es an einen autorisierten Kundendienst zur Reparatur geben oder das Gerät entsorgen.

A. Falls das Gerät ungewöhnliche Wasserlecks aufweist, lösen Sie das Netzkabel sofort von der Stromversorgung.

- B. Untersuchen Sie das Gerät nach der Installation sorgfältig. Das Netzkabel nicht an die Stromversorgung anschließen, falls Wasser auf Teilen zu finden ist, die nicht nass werden dürfen. **Falls das Gerät oder Teile des Geräts ins Wasser fallen, greifen Sie NICHT danach. Ziehen Sie erst das Netzkabel.**
- C. Betreiben Sie das Gerät nicht, falls das Netzkabel oder der Stecker beschädigt ist oder falls eine Fehlfunktion auftritt oder das Gerät herunterfällt oder auf andere Weise beschädigt wird. Das Netzkabel dieses Geräts kann nicht ausgetauscht werden. Bei einem beschädigten Netzkabel muss das Gerät entsorgt werden. Das Netzkabel keinesfalls durchschneiden.
- D. Um ein Eindringen von Wasser in den Stecker oder die Steckdose zu vermeiden, das Gerät seitlich neben einer Steckdose so platzieren, dass kein Wasser auf Steckdose oder Stecker tröpfeln kann. Das Verbindungskabel zum Gerät sollte vom Benutzer mit einer „Tropfschleife“ (siehe Abbildung) an die Steckdose angeschlossen werden. Die „Tropfschleife“ ist der Teil des Kabels unterhalb der Steckdose bzw. dem Anschluss, falls ein Verlängerungskabel verwendet wird, und verhindert, dass Wasser entlang des Kabels läuft und in die Steckdose eindringt. Falls der Stecker oder die Steckdose nass werden, das Netzkabel **NICHT** herausziehen. Entfernen Sie die Sicherung oder trennen Sie den Leistungsschalter für die Stromversorgung des Geräts. Anschließend das Netzkabel herausziehen und die Steckdose auf Wassereintritt untersuchen.



3. Dieses Gerät ist nicht für den Gebrauch durch Personen (einschließlich Kindern) mit erheblich eingeschränkten körperlichen oder geistigen Fähigkeiten gedacht, außer wenn diese Personen vor der Nutzung des Gerätes entsprechende Bedienungsanweisungen erhalten oder unter der Aufsicht einer Person stehen, die für ihre Sicherheit verantwortlich ist. Kinder sollten stets beaufsichtigt werden, damit sie nicht mit dem Gerät herumspielen.
4. Um Verletzungen zu vermeiden, sollten Sie keine sich bewegenden oder heißen Teile berühren.
5. **VORSICHT** – Vor dem Hineingreifen in das Wasser, dem Hinzufügen oder Entfernen von Teilen sowie bei der Installation, Wartung und Handhabung des Geräts stets die Netzteile aller Geräte im Aquarium von der Stromversorgung trennen. Keinesfalls am Kabel ziehen, um den Stecker herauszuziehen. Den Stecker umfassen und aus der Steckdose ziehen, um die Stromversorgung zu trennen. Bei Nichtverwendung des Geräts immer das Netzkabel von der Stromversorgung trennen.
6. Das Gerät niemals an Orten installieren oder lagern, wo es Witterungsbedingungen oder Temperaturen unter dem Gefrierpunkt ausgesetzt ist. **DAS GERÄT IST NUR FÜR DEN EINSATZ IN INNENRÄUMEN GEEIGNET. TAUCHEN SIE DAS GERÄT NICHT UNTER WASSER.**
7. Vor der Inbetriebnahme sicherstellen, dass das Gerät ordnungsgemäß installiert und sicher positioniert ist.
8. Verwenden Sie unbedingt ein Kabel mit geeigneten Nennwerten, falls die Verwendung eines Verlängerungskabels erforderlich ist. Ein Verlängerungskabel mit weniger Ampere oder Watt als das Gerät kann sich überhitzen. Achten Sie darauf, das Kabel so zu verlegen, dass man nicht darüber stolpert oder es herauszieht.
9. Die Steckdose sollte sich in der Nähe der Geräte befinden und sollte gut zugänglich sein.
10. **VORSICHT:** Die Lichtquelle dieses Beleuchtungssystems ist nicht ersetzbar; wenn die Lichtquelle ihr Lebensdauerende erreicht, ist das gesamte Beleuchtungssystem zu ersetzen.
11. **VORSICHT:** Nicht in die Lichtquelle blicken. 

BEWAHREN SIE DIESE ANLEITUNG AUF

Zur vollständigen Nutzung und zum Verständnis dieses Produkts wird empfohlen, diese Anleitung gründlich zu lesen und zu verstehen. Nichtbeachtung der Hinweise kann zu Schäden am Produkt führen.

Eine vollständige Anleitung zur Installation der Bluetooth® Application erhalten Sie auf: fluvalaquatics.com/plantnano

Laden Sie die kostenlose SmartAPP jetzt herunter:



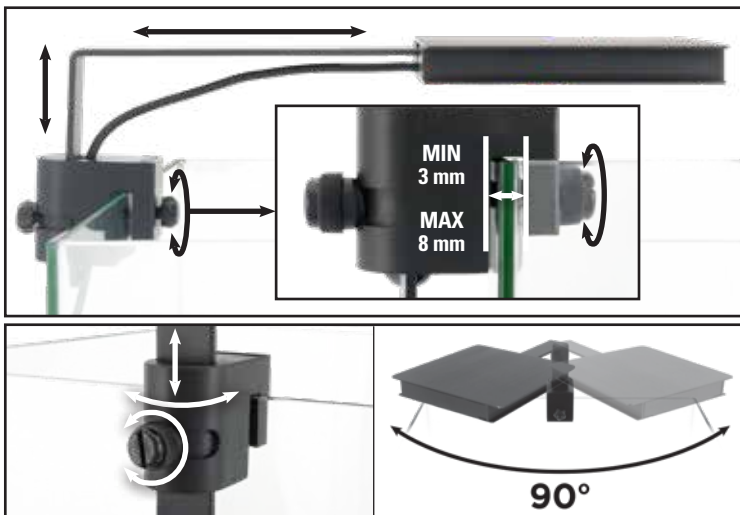
android



iOS

INSTALLATION

Nicht für Aquarien mit oberen Rahmen geeignet.



GRUNDLEGENDE HINWEISE ZUR FEHLERBEHEBUNG:

Falls die Beleuchtungseinheit nicht funktionieren sollte, überprüfen Sie, ob alle Stecker und Stromkabel ordnungsgemäß verbunden wurden, z. B. die Verbindung von der Beleuchtungseinheit zum Transformator oder die Verbindung vom Transformator zur Steckdose.

WARTUNG:

Trennen Sie die Beleuchtungseinheit immer vom Stromnetz, bevor Wartungsarbeiten durchgeführt werden. Für eine maximale Leistung der LEDs ist es empfehlenswert, dass die Beleuchtungseinheit und die Linsen der LEDs einmal wöchentlich gereinigt werden. Trennen Sie vor der Reinigung der Beleuchtungseinheit das Netzkabel von der Stromquelle und entfernen Sie die Beleuchtungseinheit aus dem Aquarium. Setzen Sie beim Bewegen dieses Gerätes immer beide Hände ein. Reiben Sie freiliegende Flächen vorsichtig mit einem feuchten Tuch ab, um Staub oder mineralische Ablagerungen zu entfernen, die sich im Laufe der Zeit angesammelt haben können. Benutzen Sie keine Spülmittel oder scharfen Reiniger, da diese die Beleuchtungseinheit beschädigen können. Benutzen Sie das Fluval Lampen-Reinigungsset (A3969), um den LED-Teil der Beleuchtungseinheit zu reinigen. Achten Sie darauf, dass alle Flächen trocken sind, bevor Sie den Transformator der Beleuchtungseinheit wieder mit dem Stromnetz verbinden.

GARANTIE

3 JAHRE GARANTIE

Die **Fluval Pflanzenspektrum-Nano-LED** bietet eine Garantie von drei Jahren auf Materialfehler und fehlerhafte Verarbeitung unter normalen Einsatzbedingungen in einem Aquarium. Wir behalten uns das Recht vor, das Gerät nach eigenem Ermessen zu reparieren oder zu ersetzen. Der Ausfall von weniger als 5% der gesamten LEDs wird in Bezug auf diese Garantie nicht als Materialfehler betrachtet. Diese Garantie gilt nicht für Beleuchtungseinheiten, bei denen Missbrauch, Fahrlässigkeit oder Manipulation festgestellt wird oder die kommerziell genutzt wurden. Es wird unabhängig von der Ursache keine Garantie für Verlust oder Beschädigung von Lebewesen oder privatem Eigentum übernommen. **IHRE GESETZLICHEN RECHTE WERDEN HIERVON NICHT BEEINFLUSST.**

Falls dieses Produkt fehlerhaft sein sollte, geben Sie es zusammen mit dem Kaufnachweis entweder an Ihren örtlichen Zoofachhändler oder senden Sie es mit im Voraus bezahlten Versandkosten an:

HAGEN Deutschland GmbH & Co. KG, Lehmweg 99-105, 25488 Holm



RECYCLING: Dieses Symbol steht für die getrennte Entsorgung von elektrischen und elektronischen Artikeln (WEEE). Das bedeutet, dass diese Produkte gemäß der europäischen Richtlinie 2012/19/EU recycelt oder demontiert werden müssen, um Umweltschäden zu minimieren. Wenden Sie sich für weitere Informationen an die Umweltbehörde vor Ort, oder bringen Sie das Produkt zu einer offiziellen Wertstoffsammelstelle. Elektronische Produkte, die nicht der Abfalltrennung unterzogen werden, sind potenziell gefährlich für die Umwelt und für die menschliche Gesundheit, da sie gefährliche Substanzen enthalten können.

FR MESURES DE SÉCURITÉ IMPORTANTES

AVERTISSEMENT – Pour éviter toute blessure, il faut observer des précautions élémentaires de sécurité, notamment celles qui suivent :

1. LIRE ET RESPECTER TOUTES LES MESURES DE SÉCURITÉ

et tous les avis importants indiqués sur l'appareil avant de l'utiliser. Le non-respect des instructions peut entraîner la perte de poissons ou des dommages à l'appareil.

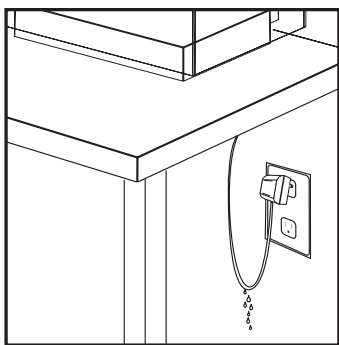
2. DANGER – Pour éviter tout risque de décharge électrique, une attention spéciale doit être portée puisque de l'eau est utilisée à proximité de l'équipement. Dans chacune des situations suivantes, ne pas essayer de réparer l'appareil soi-même; le retourner plutôt à un service de réparations autorisé ou le jeter.


A. Si l'appareil montre un signe de fuite d'eau anormale, le débrancher immédiatement du bloc d'alimentation.

B. Examiner attentivement l'appareil après l'installation. Ne pas le brancher si de l'eau se trouve sur des pièces qui ne doivent pas être mouillées. Si l'appareil tombe dans l'eau, **NE PAS** essayer de l'attraper. Il faut d'abord le débrancher avant de le récupérer.

C. Ne pas faire fonctionner un appareil dont la fiche ou le cordon sont endommagés, ou si l'appareil fonctionne mal, est tombé, ou est endommagé de quelque façon que ce soit. Le cordon d'alimentation de cet appareil ne peut être remplacé; si le cordon est endommagé, l'appareil doit être jeté. Ne jamais couper le cordon.

D. Pour éviter que la fiche ou la prise de l'appareil soient mouillées, placer l'appareil à côté d'une prise murale afin de prévenir l'eau de s'égoutter sur la prise ou la fiche. Une « boucle d'égouttement », telle qu'elle est montrée sur l'illustration ci-contre, doit être formée par l'utilisateur pour chaque cordon d'alimentation raccordant un appareil de l'aquarium à la prise. La « boucle d'égouttement » est la partie du cordon se trouvant sous la prise de courant ou le raccord, si une rallonge est utilisée. Cela empêche l'eau de glisser le long du cordon et d'entrer en contact avec la prise de courant ou le bloc d'alimentation. Si la fiche ou la prise de courant sont mouillées, **NE PAS** débrancher l'appareil. Mettre d'abord hors circuit le fusible ou le disjoncteur qui fournit l'électricité à l'appareil, le débrancher ensuite et vérifier qu'il n'y a pas d'eau dans la prise.



3. Cet appareil ne doit pas être utilisé par des personnes (y compris des enfants) aux capacités physiques ou mentales réduites, à moins qu'elles soient placées sous la surveillance d'une personne responsable de leur sécurité ou qu'elles aient reçu les directives nécessaires à l'utilisation de cet appareil. Toujours surveiller les enfants pour les empêcher de jouer avec cet appareil.
4. Afin d'éviter les blessures, ne pas toucher de pièces mobiles ou chaudes.
5. **ATTENTION** - Toujours débrancher les appareils de l'aquarium avant de se mettre les mains dans l'eau, avant d'ajouter ou de retirer des pièces, et pendant l'installation, l'entretien ou la manipulation d'équipement. Ne jamais tirer sur le cordon d'alimentation pour débrancher l'appareil. Prendre plutôt la fiche entre les doigts, puis la tirer. Toujours débrancher un appareil de la prise lorsqu'il n'est pas utilisé.
6. Ne pas installer ni ranger l'appareil où il sera exposé aux intempéries ou à des températures sous le point de congélation. **POUR USAGE DOMESTIQUE ET À L'INTÉRIEUR SEULEMENT. NE PAS IMMERGER L'APPAREIL.**
7. S'assurer que l'appareil est installé correctement et solidement sur l'aquarium avant de le faire fonctionner.
8. Si une rallonge électrique est nécessaire, vérifier qu'elle est d'un calibre suffisant. Un cordon électrique de moins d'ampères ou de watts que l'appareil peut surchauffer. Des précautions doivent être prises afin d'éviter qu'on tire la rallonge ou qu'on trébuche sur celle-ci. Tout travail électrique ne doit être effectué que par un électricien qualifié.
9. L'équipement doit être installé à proximité d'une prise, laquelle doit être facilement accessible.
10. **ATTENTION** - La rampe d'éclairage de cet appareil ne peut être remplacée; lorsque la rampe d'éclairage atteint la fin de sa durée de vie, l'appareil complet doit être changé.
11. **ATTENTION** - Ne pas regarder directement la rampe d'éclairage pendant qu'elle est en marche. 

CONSERVER CES INSTRUCTIONS

Pour comprendre entièrement l'utilisation de ce produit, il est recommandé de bien lire le présent mode d'emploi. Le non-respect de ces instructions pourrait causer des dommages au produit.

Pour obtenir le mode d'emploi complet sur l'installation de l'application Bluetooth®, visiter : fluvalaquatics.com/plantnano

Téléchargez l'application SmartAPP gratuite :



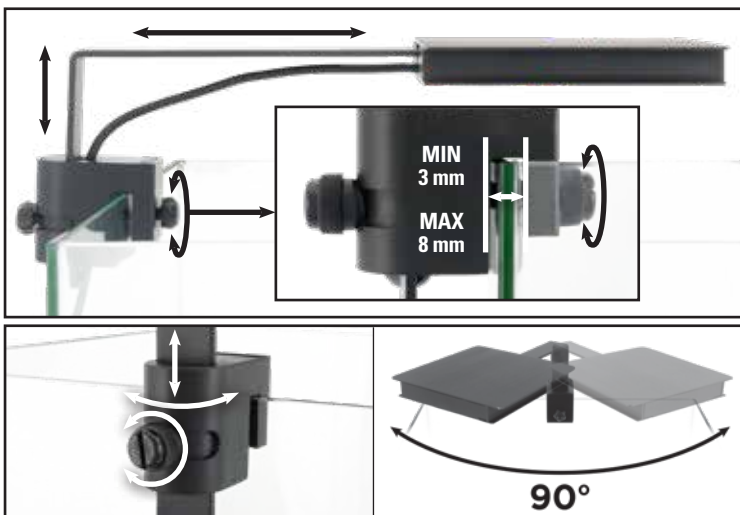
android



iOS

INSTALLATION

Cet appareil n'est pas recommandé pour les aquariums munis de rebords supérieurs.



DÉPANNAGE :

Si l'appareil d'éclairage ne fonctionne pas, s'assurer que toutes les fiches et tous les cordons sont bien branchés, c'est-à-dire que l'appareil est branché au transformateur, et le transformateur à la prise de courant.

ENTRETIEN :

Toujours débrancher la lampe d'éclairage de la prise de courant avant de procéder à l'entretien. Pour assurer un rendement optimal de la lampe à DEL, il est recommandé de nettoyer la lampe et les ampoules à DEL toutes les semaines. Débrancher le transformateur avant de retirer la lampe d'éclairage de l'aquarium afin d'effectuer le nettoyage de celle-ci. Utiliser ses deux mains pour manipuler l'appareil. Essuyer soigneusement les surfaces exposées à l'aide d'un linge humide pour enlever la poussière et les dépôts calcaires qui se sont accumulés avec le temps. Ne pas utiliser de détergents ou de nettoyants abrasifs, car ceux-ci peuvent endommager l'appareil d'éclairage. Utiliser l'Ensemble de nettoyage à verre Fluval (A3969) pour nettoyer les ampoules à DEL de la lampe. S'assurer que toutes les surfaces sont sèches avant de rebrancher le transformateur au bloc d'alimentation.

GARANTIE

GARANTIE LIMITÉE DE TROIS (3) ANS

La Lampe d'éclairage à DEL Fluval pour aquariums avec plantes est garantie contre tout défaut de matériaux et de fabrication pour une période de trois (3) ans à partir de la date d'achat. La présente garantie est valide accompagnée d'une preuve d'achat seulement. La garantie se limite à la réparation ou au remplacement des appareils seulement et ne s'applique ni aux pertes ni aux dommages indirects occasionnés aux objets animés ou inanimés, peu importe la cause. La garantie est valide seulement dans les conditions normales d'utilisation pour lesquelles l'appareil a été conçu. La garantie exclut tout dommage causé par un usage inapproprié, la négligence, une installation incorrecte, une modification, un usage abusif ou un usage commercial. Elle ne couvre pas l'usure normale ni les pièces n'ayant pas été entretenues de manière adéquate. Un mauvais fonctionnement de moins de 5 % du nombre total d'ampoules à DEL ne sera pas considéré comme un défaut en vertu de la garantie. **LA PRÉSENTE GARANTIE NE PORTE PAS ATTEINTE À VOS DROITS PRÉVUS PAR LA LOI.**

POUR LE SERVICE DE RÉPARATIONS AUTORISÉ SOUS GARANTIE :

Pour le service de réparations autorisé sous garantie, veuillez retourner l'article (bien emballé et par courrier recommandé) à l'adresse indiquée dans le présent document, accompagné d'un reçu daté et d'une note expliquant la raison du retour. Si vous avez des questions ou des commentaires au sujet du fonctionnement de cet appareil d'éclairage, veuillez nous permettre de vous aider avant de le retourner à votre détaillant. La plupart des problèmes peuvent être résolus rapidement par un appel téléphonique. Lorsque vous nous téléphonez (ou écrivez), veuillez avoir en main tous les renseignements pertinents tels que le numéro de modèle, l'âge de l'article, les détails sur l'aménagement de l'aquarium ainsi que des précisions sur le problème.

CANADA : Service de réparations, Rolf C. Hagen inc., 20500, aut. Transcanadienne, Baie-D'Urfé (Québec) H9X 0A2

NUMÉRO SANS FRAIS :

CANADA SEULEMENT : 1 800 554-2436 entre 9 h et 16 h 30 (HNE).

Demander le Service à la clientèle.



RECYCLAGE : Ce produit porte le symbole de la collecte sélective des déchets d'équipements électriques et électroniques (DEEE), ce qui signifie qu'on doit éliminer ce produit conformément à la directive européenne 2012/19/EU afin de le recycler ou de le désassembler pour minimiser ses répercussions sur l'environnement. Vérifier auprès d'agences locales pour l'environnement afin d'obtenir les instructions relatives à l'élimination des déchets ou apporter le produit à un point de collecte agréé d'un conseil officiel reconnu. Les produits électroniques non compris dans le processus de collecte sélective sont potentiellement dangereux pour l'environnement et la santé humaine en raison de la présence de substances dangereuses.

SP MEDIDAS DE SEGURIDAD IMPORTANTES

ADVERTENCIA: Para evitar lesiones, se deben tener en cuenta las precauciones básicas de seguridad, incluidas las que se detallan a continuación.

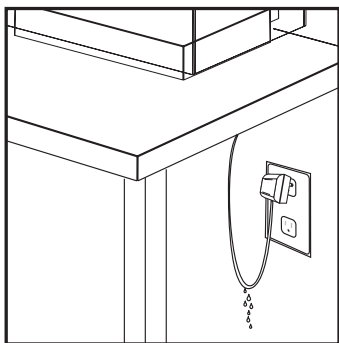
1. LEA Y CUMPLA CON TODAS LAS MEDIDAS DE SEGURIDAD


y las advertencias importantes que figuran en el aparato, antes de usarlo. De lo contrario, podría ocasionar la muerte de los peces o dañar el equipo.

- 2. PELIGRO:** Para evitar una posible descarga eléctrica, se debe tener especial cuidado, ya que se manipula agua al usar el equipo del acuario. En las situaciones que se describen a continuación, no intente hacer una reparación usted mismo; lleve el aparato a un centro autorizado que provea los servicios necesarios o deséchelo.

- A. Si el aparato presenta indicios de una pérdida irregular de agua, desenchúfelo inmediatamente de la fuente de alimentación.
- B. Inspeccione cuidadosamente el aparato una vez instalado. No se debe enchufar si hay agua en las piezas que no están diseñadas para estar mojadas. **Si el aparato o una pieza de este se caen al agua, NO los agarre. Desenchúfelo antes de retirar las piezas.**
- C. No utilice ningún aparato que tenga un cable o un enchufe dañados, que no funcione correctamente o que se haya caído o dañado de alguna manera. El cable de alimentación de este aparato no se puede cambiar; si se daña, deberá desechar el aparato. Nunca corte el cable.

D. Para evitar que el enchufe o el tomacorriente se mojen, coloque el aparato al costado de un tomacorriente de pared, con el fin de evitar que el agua gotee en el tomacorriente o el enchufe. El usuario debe utilizar un "lazo de goteo" (ver ilustración) en el cable que conecta el aparato al tomacorriente. El "lazo de goteo" es la parte del cable que está por debajo del nivel del tomacorriente, o el conector si se usa un cable de extensión, para evitar que el agua resbale por el cable y entre en contacto con el tomacorriente. Si el enchufe o el tomacorriente se mojan, **NO desenchufe** el cable. Desconecte el fusible o el interruptor que proporciona la alimentación al aparato. A continuación, desenchufe el cable y verifique si hay agua en el tomacorriente.



3. Este aparato no debe ser usado por personas (incluidos los niños) con discapacidades físicas, sensoriales o mentales significativas, a menos que sean supervisadas o hayan recibido instrucciones sobre el uso del aparato de parte de una persona responsable de su seguridad. Siempre se debe supervisar a los niños para impedir que jueguen con el aparato.
4. Para evitar lesiones, no toque las piezas móviles ni las calientes.
5. **PRECAUCIÓN:** Siempre desenchufe o desconecte todos los aparatos que están dentro del acuario antes de colocar las manos en el agua o antes de agregar o quitar piezas, o mientras instala, manipula o hace el mantenimiento del equipo. Nunca tire con fuerza del cable para quitar el enchufe del tomacorriente. Tome el enchufe y tire para desconectarlo. Siempre desenchufe el aparato cuando no lo utilice.
6. No instale ni guarde el aparato en lugares expuestos a la intemperie o a temperaturas bajo cero. **PARA USO DOMÉSTICO EN INTERIORES ÚNICAMENTE. NO LO SUMERJA.**
7. Asegúrese de que el aparato esté montado correctamente y de manera segura en el acuario antes de ponerlo en funcionamiento.
8. Si es necesario usar un cable de extensión, procure que tenga el calibre adecuado. Un cable para un amperaje o vataje inferior al del aparato puede sobrecalentarse. Se debe tener cuidado al colocar el cable para que nadie se tropiece con él ni lo desenchufe. Un electricista calificado deberá realizar la conexión.
9. El tomacorriente debe estar colocado cerca del equipo y debe poder acceder a él fácilmente.
10. **ATENCIÓN:** la fuente de luz de esta unidad no es reemplazable; cuando la fuente de luz alcance el fin de su vida útil, toda la unidad debe ser reemplazada.
11. **ATENCIÓN:** No mires fijamente la fuente de luz cuando esté encendida. 

GUARDE ESTAS INSTRUCCIONES

Para usar este producto y entender su funcionamiento completamente, se recomienda leer y comprender todo el manual. De lo contrario, este producto puede dañarse.

Para el manual completo de instrucciones y videos sobre la configuración de la aplicación Bluetooth®, visite: fluvalaquatics.com/plantnano

Descarga la SmartAPP gratuita ahora:



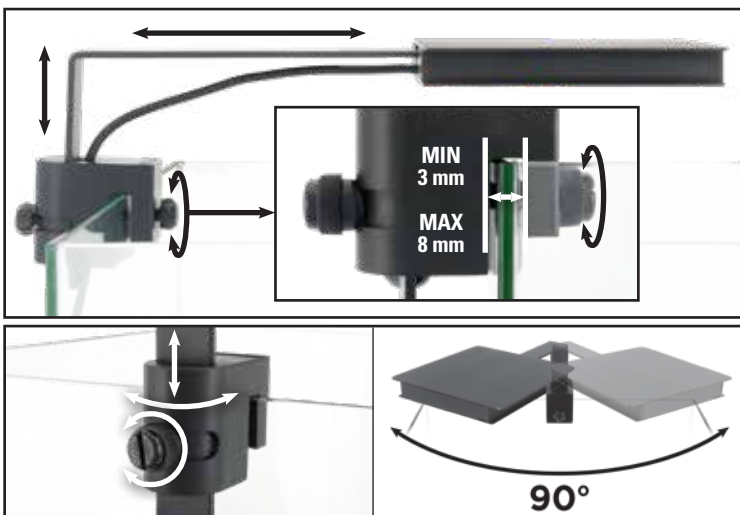
android



iOS

INSTALACIÓN

No recomendado para acuarios con marcos superiores.



SOLUCIÓN DE PROBLEMAS BÁSICOS:

Si el dispositivo no funciona, asegúrese de que todos los enchufes y cables estén firmemente conectados; por ejemplo, la conexión del dispositivo al transformador y la conexión del transformador al tomacorriente eléctrico.

MANTENIMIENTO:

Antes de hacer cualquier tipo de mantenimiento, siempre desconecte la fuente de alimentación eléctrica del dispositivo lumínico. Para lograr el máximo rendimiento de los LED, se recomienda limpiar el dispositivo y las lentes LED semanalmente. Desenchufe el transformador antes de limpiar el dispositivo lumínico y extraerlo del acuario. Use ambas manos al manipular este aparato. Limpie cuidadosamente las superficies expuestas con un paño húmedo para eliminar los depósitos de suciedad o minerales que pueden formarse con el transcurso del tiempo. No use detergentes ni limpiadores fuertes, ya que pueden dañar el dispositivo lumínico. Use el pulverizador de limpieza de lentes LED sin aerosol Fluval (A3969) para limpiar la sección de LED del dispositivo lumínico. Procure que todas las superficies estén secas antes de volver a conectar el transformador a la fuente de alimentación.

GARANTÍA

GARANTÍA LIMITADA DE 3 AÑOS

La Fluval Plant Nano LED está garantizada contra defectos de materiales o mano de obra en condiciones de uso normal del acuario y servicio por 3 años. Nos reservamos el derecho de reparar o cambiar el producto, a nuestra sola discreción. La falla de menos del 5% de la cantidad total de LED no se considerará un defecto según los términos de esta garantía. Esta garantía no se aplica a ningún dispositivo lumínico que haya sido sometido a uso indebido, negligencia o maltrato, o uso comercial. No se asume ninguna responsabilidad en relación con la pérdida o daños de los animales de cría o de la propiedad personal independientemente de qué los ocasione. **Esto no afecta sus derechos establecidos por ley. PARA OBTENER EL SERVICIO DE REPARACIÓN AUTORIZADO CON GARANTÍA:**

Para acceder al servicio de garantía autorizado, devuelva el dispositivo (bien envuelto y por correo certificado) a la siguiente dirección con la factura fechada y el motivo de la devolución. Si tiene alguna consulta o comentarios acerca del funcionamiento de este producto, permítanos ayudarlo antes de devolverlo a su vendedor. La mayoría de las consultas puede resolverse inmediatamente mediante una llamada. Cuando llame (o escriba), tenga disponible toda la información importante, como el número del modelo, la antigüedad del producto, los detalles del ensamble del acuario y la naturaleza del problema.

EE. UU.: ROLF C. HAGEN (U.S.A.) CORP., 305 Forbes Blvd, Mansfield, MA. 02048

ESPAÑA: ROLF C. HAGEN ESPAÑA S.A., Av De Beniparrell n. 11 y 13, 46460 Silla, Valencia

LLÁMENOS A NUESTRO NÚMERO SIN CARGO AL:

Solo para EE. UU.: 1-800-724-2436, entre las 9:00 a. m. y las 4:00 p. m., hora del Este estándar.

Solicite hablar con Servicio a la clientela.



RECICLAJE Este producto lleva el símbolo de clasificación selectiva para residuos de aparatos eléctricos y electrónicos (WEEE). Esto significa que este producto debe manipularse según la Directiva Europea 2012/19/EU para ser reciclado o desmantelado para disminuir el impacto medio ambiental. Para obtener más información, póngase en contacto con las autoridades locales o regionales. Los productos electrónicos que no están incluidos en este proceso de clasificación selectiva son potencialmente peligrosos para el medio ambiente y la salud de los seres humanos debido a la presencia de sustancias peligrosas.

NL BELANGRIJKE VEILIGHEIDSVOORSCHRIFTEN

WAARSCHUWING – Om verwondingen te vermijden, dient u de volgende veiligheidsvoorschriften in acht te nemen.

1. LEES EN VOLG ALLE VEILIGHEIDSINSTRUCTIES

en alle belangrijke waarschuwingen op het toestel vóór het gebruik ervan. Anders kan dit het leven van de vissen in gevaar brengen en/of schade toebrengen aan het toestel.

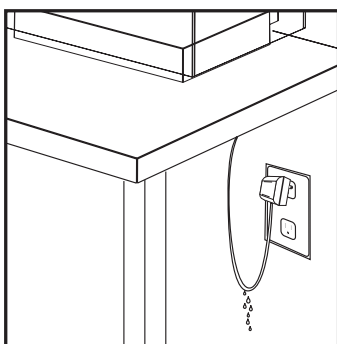
2. **GEVAAR** – Om mogelijke elektrische schokken te vermijden, dient u speciale voorzorgen te nemen, aangezien u bij het gebruik van aquariumuitrusting in contact komt met water. In elk van de onderstaande situaties mag u zelf niet overgaan tot de herstelling, maar dient u het toestel terug te zenden naar een erkende reparatiedienst, of het weg te gooien.

A. Als het toestel tekenen van abnormale waterlekage vertoont, dient u onmiddellijk de stroomkabel uit te trekken.

B. Controleer het toestel zorgvuldig na de installatie. Het mag niet worden ingeschakeld als er water te zien is op delen die niet nat mogen zijn. **Als het toestel of een onderdeel ervan in het water valt, grijp er dan NIET naar. Trek eerst de stekker uit en haal het dan uit het water.**

C. Gebruik geen enkel toestel wanneer de kabel of stekker beschadigd is, als het slecht werkt of op eender welke manier gevallen of beschadigd is. De voedingskabel van dit toestel kan niet vervangen worden: als de kabel beschadigd is, moet het toestel worden weggegooid. Snij nooit in de kabel.

D. Om te vermijden dat de stekker van het toestel of het stopcontact nat wordt, plaatst u het toestel aan een zijde van een stopcontact dat op een muur is geplaatst. Zo voorkomt u dat er water op het stopcontact of de stekker drupt. De gebruiker moet er steeds op toezien dat de kabel van het toestel in een "lusvorm" (zie illustratie) wordt aangesloten op het stopcontact. De "druppellus" is dat deel van de kabel onder het stopcontact of het verbindingsstuk



(bij het gebruik van een verlengkabel) dat verhindert dat water langs de kabel naar beneden loopt en in contact komt met het stopcontact. Als de stekker of het stopcontact toch nat wordt, trek de stekker dan **NIET uit**. Schakel de zekering of de vermogensschakelaar uit die het toestel van stroom voorziet. Trek daarna de stekker uit en controleer of er water in het stopcontact zit.

3. Dit toestel is niet geschikt om gebruikt te worden door personen (met inbegrip van kinderen) met sterk verminderde fysieke of mentale capaciteiten, tenzij zij onder toezicht staan of instructies over het gebruik van het toestel hebben gekregen van iemand die instaat voor hun veiligheid. Kinderen moeten steeds in de gaten worden gehouden, om er zeker van te zijn dat ze niet met het toestel spelen.
4. Raak geen bewegende of warme onderdelen aan, om verwondingen te vermijden.
5. **WAARSCHUWING** - Schakel altijd alle toestellen in het aquarium uit of trek de stekker uit voor u uw handen in het water steekt, voor het aanbrengen of verwijderen van onderdelen en tijdens de installatie, het onderhoud of de bediening van het toestel. Ruk de kabel nooit los om de stekker uit het stopcontact te trekken. Hou de stekker vast en trek om hem uit het stopcontact te verwijderen. Trek de stekker van een toestel altijd uit het stopcontact wanneer het niet gebruikt wordt.
6. Het toestel niet installeren of opbergen op een plaats waar het is blootgesteld aan weer en wind of aan vriestemperaturen. **ALLEEN VOOR GEBRUIK BINNENSHUIS. NIET ONDERDOMPELEN IN WATER.**
7. Zorg dat het toestel juist gemonteerd is en goed aan het aquarium is vastgemaakt alvorens het te laten werken.
8. Als een verlengkabel nodig is, moet die een correct vermogen hebben. Een kabel met minder ampère of watt dan het vermogen van het toestel kan oververhit geraken. Zorg ervoor dat de kabel op zo'n manier wordt gelegd dat men er niet over kan vallen of aan kan trekken. De verbinding moet worden gemaakt door een geschoolde elektricien.
9. De wandcontactdoos moet zich in de buurt van de uitrusting bevinden en moet vlot bereikbaar zijn.
10. **LET OP:** de lichtbron van deze lamp kan niet vervangen worden; als de lichtbron het einde van haar levensduur nadert, moet de hele lamp vervangen worden.
11. **LET OP:** kijk niet naar de lichtbron terwijl ze werkt. 

BEWAAR DEZE INSTRUCTIES

Voor een optimaal gebruik van en inzicht in dit product wordt aanbevolen om deze handleiding aandachtig te lezen en te begrijpen. Anders kan dit product schade oplopen.

De volledige handleiding over de installatie van de Bluetooth® app vindt u op:
fluvalaquatics.com/plantnano

Download nu de gratis SmartApp:



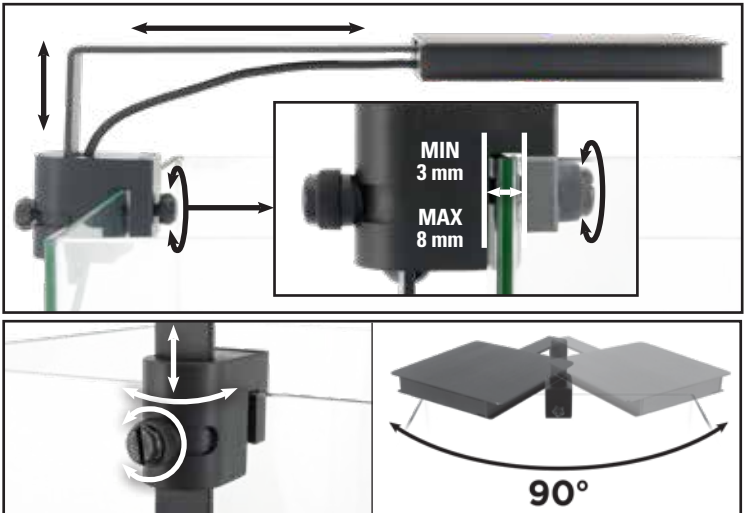
android



iOS

INSTALLATIE

Niet aanbevolen voor aquariums met bovenkaders.



OPLOSSEN VAN PROBLEMEN:

Als de armatuur niet werkt, controleer dan of alle stekkers en kabels goed zijn aangesloten, dit zijn de aansluiting van de armatuur op de transformator, en van de transformator op het stopcontact.

ONDERHOUD:

Koppel altijd de stroomtoevoer van de lamparmatuur af alvorens onderhoud uit te voeren. Om de lamp maximaal te laten renderen, is het aanbevolen dat de armatuur en de LED-lens wekelijks worden schoongemaakt. Trek de stekker van de transformator uit alvorens de lamparmatuur schoon te maken en haal ze uit het aquarium. Gebruik beide handen wanneer u met dit toestel omgaat. Wrijf voorzichtig met een vochtige doek over blootliggende oppervlakken om vuil of minerale afzettingen die zich mettertijd kunnen ophopen, te verwijderen. Gebruik geen detergenten of ruwe schoonmaakmiddelen die de lamparmatuur kunnen beschadigen. Gebruik Fluval LED Lens Cleaning Non-Aerosol Spray (A3969) om het LED-gedeelte van de lamparmatuur te reinigen. Zorg dat alle oppervlakken droog zijn alvorens de transformator terug aan te sluiten op de stroombron.

GARANTIE

DRIEJARIGE GARANTIE

Uw **Fluval Plant Nano LED** is gewaarborgd tegen materiaal- en productiefouten gedurende een periode van drie jaar vanaf de aankoopdatum. Deze waarborg is alleen geldig met het aankoopbewijs. De waarborg is beperkt tot herstelling of vervanging en dekt geen onrechtstreeks verlies, verlies of schade aan levende dieren en persoonlijke bezittingen of schade aan levenloze voorwerpen, ongeacht de oorzaak ervan. Deze waarborg is alleen geldig wanneer de eenheid werkt in de normale omstandigheden waarvoor ze bedoeld is. Schade als gevolg van ondoordacht gebruik, onachtzaamheid, verkeerde installatie, schokken, verkeerd of commercieel gebruik valt buiten de waarborg. De waarborg dekt geen slijtage of onderdelen die onvoldoende of niet correct onderhouden werden. Het uitvallen van minder dan 5% van het totale aantal LED's wordt niet beschouwd als een fout volgens de voorwaarden van deze garantie. **DIT HEEFT GEEN INVLOED OP UW STATUTAIRE RECHTEN.**

VOOR DE TOEGESTANE HERSTELDIENST ONDER GARANTIE:

Gelieve het product (goed verpakt en bij aangetekend schrijven) terug te sturen naar het onderstaande adres, samen met een gedateerd ontvangstbewijs en de reden voor het terugsturen. Als u een probleem of vragen heeft over de werking van dit product, wend u dan eerst tot ons alvorens het product terug te brengen naar uw verkoper. De meeste vragen kunnen onmiddellijk telefonisch worden beantwoord. Wanneer u ons belt (of schrijft), gelieve dan alle nodige inlichtingen te verstrekken zoals het nummer van het model, de ouderdom van het product, de details over het aquarium en de aard van het probleem.

DUITSLAND

ERKENDE DIENST VOOR ONDERHOUD EN HERSTELLING:

HAGEN DEUTSCHLAND GMBH & CO. KG

Lehmweg, 99-105, D-25488 Holm

Tel: 04103 / 960-0

FRANKRIJK

BEL ONS OP HET GRATIS NUMMER: +33 1 64 88 14 18

Vraag naar de Klantendienst.

ERKENDE DIENST VOOR HERSTELLING ONDER GARANTIE:

Terugsturen met gedateerd ontvangstbewijs en 4,00 euro port en transportkosten aan:

ROLF C. HAGEN (FRANCE) SA., Parisud 4, boulevard Jean Monnet, F-77388 Combs la Ville



RECYCLAGE: Op dit toestel staat het symbool van de selectieve afvalsortering van elektrische en elektronische apparaten (WEEE). Dit betekent dat het product moet worden verwerkt conform de Europese Richtlijn 2012/19/EU om te worden gerecycleerd of ontmanteld met het oog op een minimale impact op het milieu. Vraag aan uw lokale milieudienst wat u moet doen om het weg te gooien of breng het naar een officieel gemeentelijk inzamelpunt. Elektronische producten die niet worden opgenomen in het afvalsorteerproces, kunnen gevaarlijk zijn voor het milieu en de gezondheid door de aanwezigheid van schadelijke stoffen.

RU ВАЖНЫЕ ИНСТРУКЦИИ ПО ТЕХНИКЕ БЕЗОПАСНОСТИ

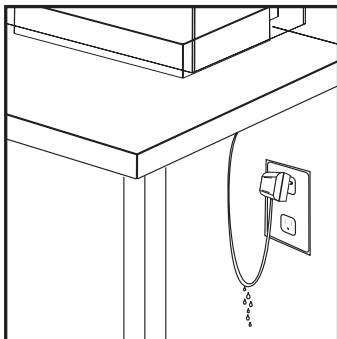
ПРЕДУПРЕЖДЕНИЕ. Для защиты от травм необходимо соблюдать основные меры предосторожности, включая следующие.


1. Перед началом использования **ПРОЧИТАЙТЕ И ВЫПОЛНИТЕ ВСЕ ИНСТРУКЦИИ ПО ТЕХНИКЕ БЕЗОПАСНОСТИ** и все важные уведомления, касающиеся устройства. Несоблюдение этого требования может привести к гибели рыбок и/или повреждению этого устройства.
2. **ОПАСНОСТЬ.** Во избежание поражения электрическим током необходимо соблюдать особую осторожность, поскольку данное аквариумное оборудование используется рядом с водой. При возникновении любой из следующих ситуаций не пытайтесь

самостоятельно ремонтировать устройство; верните его в официальный сервисный центр для обслуживания или утилизируйте.

- A. Если из устройства происходит аномальная утечка воды, немедленно отключите его от источника питания.
- B. После установки тщательно осмотрите устройство. Не следует подключать его при наличии воды на деталях, которые должны оставаться сухими. **Если устройство или какая-либо его часть попали в воду, НЕ СТАРАЙТЕСЬ ИЗВЛЕЧЬ его. Сначала отключите устройство от розетки питания.**
- C. Не используйте устройство, если у него поврежден шнур или вилка, если оно неисправно, упало или повреждено каким-либо иным образом. Шнур питания этого устройства не подлежит замене; в случае повреждения шнура устройство следует утилизировать. Никогда не обрезайте шнур.

D. Во избежание попадания влаги в устройство или в розетку установите устройство на одну сторону с настенной розеткой, чтобы вода не стекала на розетку или вилку. При подключении шнура к розетке пользователь должен подсоединить «каплеуловительную кабельную петлю» (см. рисунок). «Каплеуловительная кабельная петля» — это часть шнура ниже уровня емкости или разъема; если используется удлинитель, она не допускает протекания воды вдоль шнура и ее соприкосновения с розеткой. Если вилка или розетка намочили, НЕ отключайте шнур питания. Сначала отсоедините предохранитель или автоматический выключатель, который подает питание на устройство. Затем отключите устройство и проверьте наличие воды в розетке.



- 3. Данное устройство не предназначено для использования лицами (включая детей) с существенно ограниченными физическими или умственными способностями, если они не находятся под контролем или если они не получили инструкции относительно использования устройства от лица, ответственного за их безопасность. Не разрешайте детям играть с устройством.
- 4. Во избежание травм не прикасайтесь к движущимся или горячим деталям.
- 5. **ПРЕДОСТЕРЕЖЕНИЕ.** Перед тем, как поместить руки в воду, установить или снять какие-либо детали, а также выполнить любые операции по установке, обслуживанию или переноске оборудования, обязательно отключите или отсоедините все устройства в аквариуме от сети электроснабжения. Никогда не дергайте за шнур, чтобы вытащить вилку из розетки. Возьмитесь за вилку и отсоедините шнур. Если устройство не используется, обязательно отключите его от розетки.
- 6. Не устанавливайте и не храните устройство там, где оно будет подвергаться воздействию погодных условий или температуры ниже нуля. **ТОЛЬКО ДЛЯ ВНУТРЕННЕГО БЫТОВОГО ПРИМЕНЕНИЯ. НЕ ПОГРУЖАТЬ В ВОДУ.**
- 7. Перед эксплуатацией устройства убедитесь, что устройство правильно и надежно установлено на аквариуме.
- 8. Если необходим удлинитель, используйте шнур с соответствующими номинальными характеристиками. Шнур, рассчитанный на меньший ток или мощность по сравнению с характеристиками устройства, может перегреться. Соблюдайте осторожность при прокладке шнура, он не должен вытягиваться или мешать при ходьбе. Подключение должно выполняться квалифицированным электромонтажником.
- 9. Розетка должна быть установлена рядом с оборудованием и должна быть легко доступна.
- 10. **ВНИМАНИЕ:** источник освещения не подлежит замене; по истечении его срока эксплуатации осветительное устройство подлежит полной замене.
- 11. **ВНИМАНИЕ:** запрещается смотреть на включенный источник освещения. 

СОХРАНИТЕ ЭТИ ИНСТРУКЦИИ

В целях надлежащего использования и понимания этого изделия рекомендуется внимательно прочитать и изучить данное руководство. Несоблюдение этого требования может привести к повреждению данного продукта.

Полную инструкцию для настройки приложения Bluetooth® можно найти на сайте: fluvalaquatics.com/plantnano

скачать бесплатный SmartApp сейчас



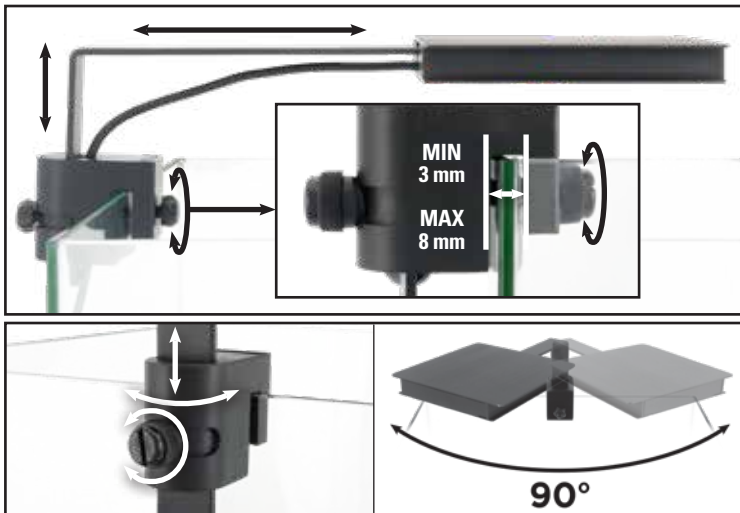
android



iOS

УСТАНОВКА

Не рекомендуется использовать для аквариумов с верхними рамами.



ПОИСК И УСТРАНЕНИЕ ОСНОВНЫХ НЕИСПРАВНОСТЕЙ

Если устройство не работает, убедитесь в том, что все вилки и провода надежно подсоединены, в частности: соединение между креплением и трансформатором и подключение трансформатора к электрической розетке.

ТЕХНИЧЕСКОЕ ОБСЛУЖИВАНИЕ

Перед началом любых действий по обслуживанию обязательно отключите электропитание светильника. Для максимальной производительности светодиода рекомендуется еженедельно очищать крепление и стекла светильника. Перед очисткой светильника отсоедините трансформатор и вытащите светильник из аквариума. При работе с этим устройством используйте обе руки. Тщательно протрите открытые поверхности влажной тканью, чтобы удалить пыль или минеральные отложения, которые могут накопиться с течением времени. Не используйте моющие средства или жесткие чистящие средства, так как это может повредить светильник. Для очистки светодиодной части светильника используйте чистящий неаэрозольный спрей Fluvial LED Lens Cleaning (A3969). Перед повторным подключением трансформатора к источнику питания убедитесь, что все поверхности являются сухими.

ГАРАНТИЯ

3-ЛЕТНЯЯ ОГРАНИЧЕННАЯ ГАРАНТИЯ

На светодиодный светильник Fluvial Plant Nano LED распространяется гарантия качества изготовления и отсутствия дефектных деталей в течение 3 лет с момента покупки. Эта гарантия действительна только при наличии подтверждения покупки. Гарантия ограничивается только ремонтом или заменой и не покрывает косвенный ущерб, утрату или повреждение живых существ и личного имущества, а также травм живых существ или повреждение имущества, независимо от их причины. Эта гарантия действительна только при нормальных условиях эксплуатации, на которые рассчитано данное устройство. Она исключает любой ущерб, вызванный неразумным использованием, небрежностью, неправильной установкой, несанкционированным вмешательством, злоупотреблением или использованием в коммерческих целях. Гарантия не распространяется на износ или те части, которые не обслуживались должным образом. В соответствии с условиями настоящей гарантии неисправность менее 5% от общего количества светодиодов не считается дефектом. **ЭТО НЕ ВЛИЯЕТ НА ВАШИ ЗАКОННЫЕ ПРАВА.**

ДЛЯ ОФИЦИАЛЬНОГО ГАРАНТИЙНОГО ОБСЛУЖИВАНИЯ.

Для выполнения официального гарантийного обслуживания верните устройство (в надежной упаковке, с регистрацией почтового отправления) по указанному ниже адресу, приложив квитанцию и указав причину возврата. Если у вас есть какие-либо вопросы или комментарии по поводу работы этого устройства, свяжитесь с нами, прежде чем вы вернете продукт своему продавцу. Большинство проблем можно решить оперативно по телефону. Перед тем, как позвонить (или написать), соберите всю информацию, касающуюся устройства, такую как номер модели, срок службы устройства, сведения о конструкции аквариума, а также характер проблемы.



УТИЛИЗАЦИЯ Этот символ означает требование селективной сортировки для отходов электрического и электронного оборудования (WEEE). В таком случае переработка или демонтаж данного продукта должны осуществляться в соответствии с Европейской директивой 2012/19/EU, чтобы свести к минимуму его воздействие на окружающую среду. Получите в местном агентстве по охране окружающей среды возможные инструкции по утилизации или обратитесь в официально зарегистрированный муниципальный пункт сбора отходов. Электронные продукты, не включенные в процесс селективной сортировки, потенциально опасны для окружающей среды и здоровья человека из-за наличия опасных веществ.

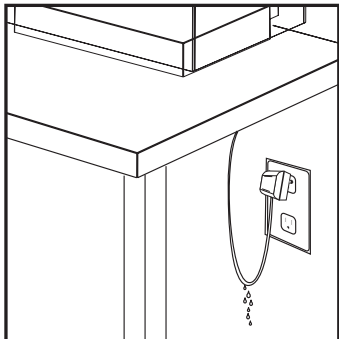
PL WAŻNE INSTRUKCJE DOTYCZĄCE BEZPIECZEŃSTWA

OSTRZEŻENIE – Aby zapobiec możliwości odniesienia obrażeń, należy przestrzegać podstawowych zaleceń dotyczących bezpieczeństwa, w tym wymienionych poniżej:

1. Przed rozpoczęciem użytkowania urządzenia należy dokładnie **PRZECZYTAĆ WSZYSTKIE ZALECENIA DOTYCZĄCE BEZPIECZEŃSTWA, A NASTĘPNIE ŚCIŚLE ICH PRZESTRZEGAC**. Brak przestrzegania tego zalecenia może spowodować śmierć ryb i/lub uszkodzenie urządzenia.
2. **NIEBEZPIECZEŃSTWO** - Aby zapobiec możliwości porażenia prądem elektrycznym, należy zachować szczególną uwagę ze względu na obecność wody w akwarium. W każdej z wymienionych poniżej sytuacji nie należy usiłować przeprowadzić naprawy na własną rękę - należy przekazać urządzenie do autoryzowanego serwisu naprawczego w celu przeprowadzenia jego naprawy lub przekazania do utylizacji.
 - A. W razie jakiegokolwiek nienormalnego wycieku wody z urządzenia, należy natychmiast odłączyć je od zasilania.
 - B. Dokładnie sprawdzić działanie urządzenia po zakończeniu jego instalacji. Nie wolno podłączać urządzenia do zasilania, jeżeli woda pozostaje na jakichkolwiek częściach, które nie mają być wilgotne. W przypadku wpadnięcia urządzenia lub jakichkolwiek jego części do wody **NIE WOLNO** po nie sięgać. Należy wyjąć wtyczkę z gniazdka zasilania przed wyjęciem urządzenia.

C. Nie wolno używać urządzenia, jeżeli jego przewód zasilający lub wtyczka są uszkodzone lub jeśli urządzenie nie działa prawidłowo bądź zostało upuszczone na ziemię lub w jakikolwiek sposób uszkodzone. Przewód zasilający urządzenia nie może być wymieniany - w razie uszkodzenia przewodu należy pozbyć się całości urządzenia. W żadnym wypadku nie przecinać przewodu.

D. Aby uniknąć możliwości zamoczenia wtyczki lub gniazdka urządzenia, należy ustawić je obok ściennego gniazdka zasilania w taki sposób, aby woda nie mogła ściekać po wtyczce lub gniazdku. Użytkownik powinien wykonać „pętlę zapobiegającą ściekaniu” (patrz ilustracja) na przewodzie urządzenia podłączonym do gniazdka. „Pętla zapobiegająca ściekaniu” stanowi część przewodu znajdującą się poniżej poziomu gniazdka lub wtyczki, aby uniemożliwić ociekanie wody wzdłuż przewodu i możliwości jej przedostawania się do gniazdka. W razie zamoczenia wodą wtyczki lub gniazdka, NIE WOLNO wyjmować wtyczki przewodu z gniazdka zasilania. Należy rozłączyć bezpiecznik lub wyłącznik samoczynny instalacji zasilającej urządzenie. Następnie wyjąć wtyczkę przewodu z gniazdka zasilania i sprawdzić, czy nie zostały zamoczone wodą.



3. Urządzenie nie jest przeznaczone do wykorzystywania przez osoby (w tym dzieci), których zdolności fizyczne lub umysłowe są ograniczone, chyba, że pozostają one pod nadzorem lub zostały im przekazane niezbędne informacje dotyczące prawidłowej obsługi urządzenia. Należy zawsze pilnować, aby dzieci nie bawiły się urządzeniem.
4. Aby uniknąć możliwości odniesienia obrażeń, nie należy dotykać jakichkolwiek części ruchomych lub gorących.
5. **UWAGA** - Należy zawsze odłączyć od zasilania wszystkie urządzenia i akcesoria akwarium przed włożeniem rąk do wody, zakładaniem lub wyjmowaniem jakichkolwiek części oraz przystąpieniem do wykonywania jakichkolwiek prac dotyczących instalacji, konserwacji bądź obsługi urządzenia. Nie wolno pociągać za przewód, aby wyjąć wtyczkę z gniazdka zasilania. Należy zawsze chwytać jedynie za wtyczkę. Należy zawsze odłączyć niewykorzystywane urządzenie z gniazdka zasilania.
6. Urządzenie nie może być instalowane lub przechowywane w miejscu, w którym będzie narażone na działanie czynników atmosferycznych lub temperatury grożącej zamrożeniem. **URZĄDZENIE PRZEZNACZONE WYŁĄCZNIE DO UŻYTKU W POMIĘSZCZENIACH. NIE ZANURZAĆ W JAKIEJKOLWIEK CIECZY.**
7. Przed rozpoczęciem użytkowania urządzenia należy upewnić się, że zostało prawidłowo zainstalowane i umieszczone w akwarium.
8. Jeżeli konieczne jest korzystanie z przedłużacza, muszą one posiadać wymagane parametry znamionowe. Wykorzystanie przewodu o mniejszym natężeniu w amperach lub mocy w watach, niż określone na tabliczce danych znamionowych urządzenia może spowodować przegrzanie. Przewód zasilający powinien zostać ułożony w sposób zapobiegający możliwości potknięcia się o niego. Połączenia elektryczne powinny zostać wykonane przez wykwalifikowanego elektryka.
9. Wtyczka i gniazdko zasilania powinny znajdować się w pobliżu urządzenia i być zawsze łatwo dostępne.
10. **UWAGA!** Źródło światła w tej oprawie oświetleniowej nie jest wymienne. Kiedy źródło światła się wyczerpie, należy wymienić całą oprawę oświetleniową.
11. **UWAGA!** Nie należy spoglądać bezpośrednio na źródło światła.



PROSIMY ZACHOWAĆ TE INSTRUKCJE

Aby doskonale zrozumieć zasady użytkowania urządzenia, należy dokładnie przeczytać całość niniejszej instrukcji obsługi. Brak przestrzegania tego zalecenia może spowodować uszkodzenie urządzenia.

Kompletna instrukcja obsługi dotycząca konfiguracji aplikacji Bluetooth® jest dostępna pod adresem: fluvalaquatics.com/plantnano

Pobierz darmową aplikację SmartApp



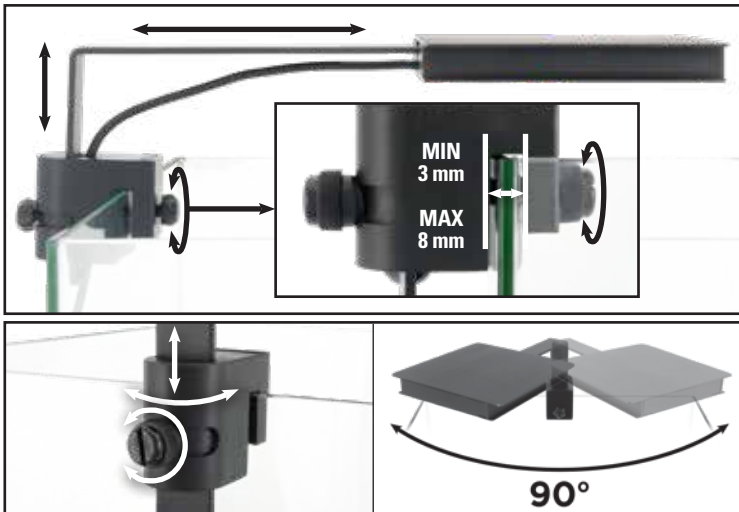
android



iOS

INSTALACJA

Produkt nie jest przeznaczony do akwariów z ramą górną.



ODSTAWOWE CZYNNOŚCI DOTYCZĄCE ROZWIĄZYWANIA PROBLEMÓW:

Jeżeli urządzenie nie działa, należy przede wszystkim sprawdzić, czy wszystkie wtyczki i przewody zostały podłączone prawidłowo - dotyczy to połączenia pomiędzy urządzeniem a zasilaczem oraz pomiędzy zasilaczem a gniazdkiem zasilania elektrycznego.

KONSERWACJA:

Przed przystąpieniem do wykonywania jakichkolwiek prac konserwacyjnych, należy zawsze odłączyć urządzenie oświetleniowe od gniazdka zasilania. Aby zapewnić maksymalną wydajność działania lamp LED, urządzenie i soczewki lamp LED powinny być czyszczone co tydzień. Przed przystąpieniem do czyszczenia urządzenia oświetleniowego należy zawsze odłączyć zasilacz z gniazdka zasilania i wyjąć urządzenie z akwarium. Urządzenie powinno być zawsze obsługiwane obiema rękami. Obudowa urządzenia powinna być starannie czyszczona nawilżoną szmatką, aby usunąć wszystkie pozostałości pyłu i osady, które mogą nagromadzić się w miarę upływu czasu. Nie należy używać detergentów lub ostrych narzędzi czyszczących, ponieważ może to spowodować uszkodzenie urządzenia. Do czyszczenia części urządzenia, w której znajduje się lampka LED należy używać sprayu czyszczącego Fluvial LED Lens Cleaning Non-Aerosol Spray (A3969). Przed ponownym podłączeniem zasilacza do gniazdka należy upewnić się, że wszystkie powierzchnie urządzenia są suche.

GWARANCJA

OGRANICZONA GWARANCJA 3-LETNIA

Urządzenie **Fluvial Plant Nano LED** jest objęte gwarancją dotyczącą wadliwych części i robocizny, obowiązującą przez okres 3 lat od daty zakupu. Gwarancja obowiązuje pod warunkiem okazania dowodu zakupu. Gwarancja jest ograniczona wyłącznie do naprawy lub wymiany uszkodzonej części i nie obejmuje żadnych szkód wynikowych, a także strat lub szkód dotyczących wyposażenia bądź ryb oraz jakiegokolwiek mienia prywatnego, jak również wszelkiego rodzaju obiektów żywnościowych lub nieżywnościowych, bez względu na ich przyczynę. Niniejsza gwarancja obowiązuje wyłącznie pod warunkiem przestrzegania normalnych warunków użytkowania urządzenia w celach, do których jest ono przeznaczone. Nie obejmuje ona żadnych uszkodzeń spowodowanych nierozsądnym użytkowaniem, zaniedbaniem, nieprawidłową instalacją, przeprowadzeniem jakiegokolwiek przeróbek, użytkowaniem w celach, do których urządzenie nie jest przeznaczone bądź do celów handlowych. Gwarancja nie obejmuje normalnego zużycia i nie obowiązuje w odniesieniu do uszkodzeń spowodowanych brakiem przeprowadzania prac konserwacyjnych. Uszkodzenie ilości lamp LED mniejszej, niż 5% ich całkowitej liczby nie stanowi wady w rozumieniu niniejszej gwarancji. **POWYŻSZE POSTANOWIENIA NIE STANOWIĄ NARUSZENIA PRAW KONSUMENTÓW OKREŚLONYCH OBOWIĄZUJĄCYMI PRZEPISAMI.**

W CELU SKORZYSTANIA Z PRAW GWARANCYJNYCH I PRZEPROWADZENIA NAPRAWY:

W celu skorzystania z praw gwarancyjnych i przeprowadzenia naprawy, należy odesłać urządzenie (prawidłowo zapakowane, poleconą przesyłką pocztową) na adres wymieniony poniżej, wraz z datowanym dowodem zakupu i określeniem przyczyn zwrotu. W razie jakiegokolwiek pytań lub wątpliwości dotyczących obsługi produktu, należy skontaktować się z naszą firmą przed dokonaniem zwrotu urządzenia do sprzedawcy. Większość problemów może zostać rozwiązana drogą telefoniczną. W przypadku kontaktu telefonicznego (lub pisemnego) z naszą firmą, należy dysponować wszystkimi niezbędnymi informacjami, takimi jak numer modelu, rok produkcji urządzenia, konfiguracja akwarium oraz rodzaj występującego problemu.



RECYKLING: Ten symbol oznacza obowiązek przeznaczenia zużytych urządzeń elektrycznych i elektronicznych (WEEE) do selektywnej zbiórki odpadów. Oznacza to, że produkt musi zostać przekazany do odpowiedniego punktu zbiórki w sposób określony postanowieniami Europejskiej Dyrektywy 2012/19/UE w celu przeznaczenia go do recyklingu w sposób zapewniający ograniczenie niekorzystnych konsekwencji dla środowiska. Należy uzyskać w uprawnionej miejscowej instytucji ochrony środowiska informacje dotyczące zaleceń obowiązujących w odniesieniu do utylizacji urządzeń lub przekazania ich do uprawnionych punktów zbiórki. Ze względu na obecność substancji niebezpiecznych, produkty elektroniczne nieprzekazane do procesu selektywnej zbiórki odpadów stanowią potencjalne zagrożenie dla środowiska i ludzkiego zdrowia.

WARRANTY

3 YEAR LIMITED WARRANTY

Your **Fluval Plant Nano LED** is guaranteed for defective parts and workmanship for a period of 3 years from the date of purchase. This guarantee is valid with proof of purchase only. The guarantee is limited to repair or replacement only and does not cover consequential loss, loss or damage to livestock and personal property or damage to animate or inanimate objects, irrespective of the cause thereof. This guarantee is valid only under normal operating conditions for which the unit is intended. It excludes any damage caused by unreasonable use, negligence, improper installation, tampering, abuse or commercial use. The warranty does not cover wear and tear or parts which have not been adequately or correctly maintained. Failure of less than 5% of the total number of LEDs shall not be considered a defect under the terms of this warranty. **THIS DOES NOT AFFECT YOUR STATUTORY RIGHTS.**

GARANTIE

3 JAHRE GARANTIE

Die **Fluval Pflanzenspektrum-Nano-LED** bietet eine Garantie von drei Jahren auf Materialfehler und fehlerhafte Verarbeitung unter normalen Einsatzbedingungen in einem Aquarium. Wir behalten uns das Recht vor, das Gerät nach eigenem Ermessen zu reparieren oder zu ersetzen. Der Ausfall von weniger als 5% der gesamten LEDs wird in Bezug auf diese Garantie nicht als Materialfehler betrachtet. Diese Garantie gilt nicht für Beleuchtungseinheiten, bei denen Missbrauch, Fahrlässigkeit oder Manipulation festgestellt wird oder die kommerziell genutzt wurden. Es wird unabhängig von der Ursache keine Garantie für Verlust oder Beschädigung von Lebewesen oder privatem Eigentum übernommen. **IHRE GESETZLICHEN RECHTE WERDEN HIERVON NICHT BEEINFLUSST.**

GARANTIE

GARANTIE LIMITÉE DE TROIS (3) ANS

La **Lampe d'éclairage à DEL Fluval pour aquariums avec plantes** est garantie contre tout défaut de matériaux et de fabrication pour une période de trois (3) ans à partir de la date d'achat. La présente garantie est valide accompagnée d'une preuve d'achat seulement. La garantie se limite à la réparation ou au remplacement des appareils seulement et ne s'applique ni aux pertes ni aux dommages indirects occasionnés aux objets animés ou inanimés, peu importe la cause. La garantie est valide seulement dans les conditions normales d'utilisation pour lesquelles l'appareil a été conçu. La garantie exclut tout dommage causé par un usage inapproprié, la négligence, une installation incorrecte, une modification, un usage abusif ou un usage commercial. Elle ne couvre pas l'usure normale ni les pièces n'ayant pas été entretenues de manière adéquate. Un mauvais fonctionnement de moins de 5 % du nombre total d'ampoules à DEL ne sera pas considéré comme un défaut en vertu de la garantie. **LA PRÉSENTE GARANTIE NE PORTE PAS ATTEINTE À VOS DROITS PRÉVUS PAR LA LOI.**

GARANTÍA

GARANTÍA LIMITADA DE 3 AÑOS

La **Fluval Plant Nano LED** está garantizada contra defectos de materiales o mano de obra en condiciones de uso normal del acuario y servicio por 3 años. Nos reservamos el derecho de reparar o cambiar el producto, a nuestra sola discreción. La falla de menos del 5 % de la cantidad total de LED no se considerará un defecto según los términos de esta garantía. Esta garantía no se aplica a ningún dispositivo lumínico que haya sido sometido a uso indebido, negligencia o maltrato, o uso comercial. No se asume ninguna responsabilidad en relación con la pérdida o daños de los animales de cría o de la propiedad personal independientemente de qué los ocasione. **Esto no afecta sus derechos establecidos por ley. PARA OBTENER EL SERVICIO DE REPARACIÓN AUTORIZADO CON GARANTÍA:**

GARANTIE

DRIEJARIGE GARANTIE

Uw **Fluval Plant Nano LED** is gewaarborgd tegen materiaal- en productiefouten gedurende een periode van drie jaar vanaf de aankoopdatum. Deze waarborg is alleen geldig met het aankoopbewijs. De waarborg is beperkt tot herstelling of vervanging en dekt geen onrechtstreeks verlies, verlies of schade aan levende dieren en persoonlijke bezittingen of schade aan levenloze voorwerpen, ongeacht de oorzaak ervan. Deze waarborg is alleen geldig wanneer de eenheid werkt in de normale omstandigheden waarvoor ze bedoeld is. Schade als gevolg van ondoordacht gebruik, onachtzaamheid, verkeerde installatie, schokken, verkeerd of commercieel gebruik valt buiten de waarborg. De waarborg dekt geen slijtage of onderdelen die onvoldoende of niet correct onderhouden werden. Het uitvallen van minder dan 5% van het totale aantal LED's wordt niet beschouwd als een fout volgens de voorwaarden van deze garantie. **DIT HEEFT GEEN INVLOED OP UW STATUTAIRE RECHTEN.**

ГАРАНТИЯ

3-ЛЕТНЯЯ ОГРАНИЧЕННАЯ ГАРАНТИЯ

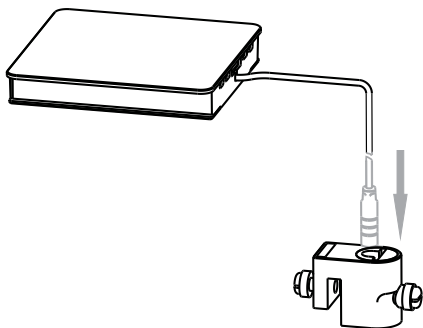
На светодиодный светильник **Fluval Plant Nano LED** распространяется гарантия качества изготовления и отсутствия дефектных деталей в течение 3 лет с момента покупки. Эта гарантия действительна только при наличии подтверждения покупки. Гарантия ограничивается только ремонтом или заменой и не покрывает косвенный ущерб, утрату или повреждение живых существ и личного имущества, а также травм живых существ или повреждение имущества, независимо от их причины. Эта гарантия действительна только при нормальных условиях эксплуатации, на которые рассчитано данное устройство. Она исключает любой ущерб, вызванный неразумным использованием, небрежностью, неправильной установкой, несанкционированным вмешательством, злоупотреблением или использованием в коммерческих целях. Гарантия не распространяется на износ или те части, которые не обслуживались должным образом. В соответствии с условиями настоящей гарантии неисправность менее 5 % от общего количества светодиодов не считается дефектом. **ЭТО НЕ ВЛИЯЕТ НА ВАШИ ЗАКОННЫЕ ПРАВА.**

GWARANCJA

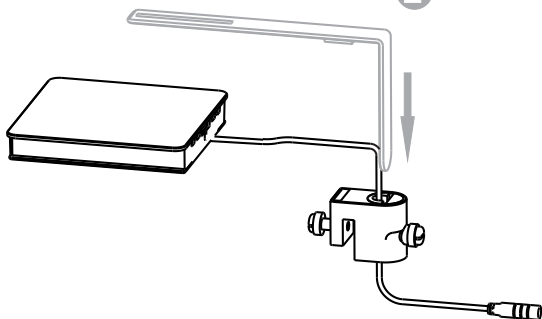
OGRANICZONA GWARANCJA 3-LETNIA

Urządzenie **Fluval Plant Nano LED** jest objęte gwarancją dotyczącą wadliwych części i robocizny, obowiązującą przez okres 3 lat od daty zakupu. Gwarancja obowiązuje pod warunkiem okazania dowodu zakupu. Gwarancja jest ograniczona wyłącznie do naprawy lub wymiany uszkodzonej części i nie obejmuje jakichkolwiek szkód wynikowych, a także strat lub szkód dotyczących wyposażenia bądź ryb oraz jakiegokolwiek mienia prywatnego, jak również wszelkiego rodzaju obiektów ożywionych lub nieożywionych, bez względu na ich przyczynę. Niniejsza gwarancja obowiązuje wyłącznie pod warunkiem przestrzegania normalnych warunków użytkowania urządzenia w celach, do których jest ono przeznaczone. Nie obejmuje ona jakichkolwiek uszkodzeń spowodowanych nierozsądnym użytkowaniem, zaniedbaniem, nieprawidłową instalacją, przeprowadzeniem jakichkolwiek przeróbek, użytkowaniem w celach, do których urządzenie nie jest przeznaczone bądź do celów handlowych. Gwarancja nie obejmuje normalnego zużycia i nie obowiązuje w odniesieniu do uszkodzeń spowodowanych brakiem przeprowadzania prac konserwacyjnych. Uszkodzenie ilości lamp LED mniejszej, niż 5% ich całkowitej liczby nie stanowi wady w rozumieniu niniejszej gwarancji. **POWYŻSZE POSTANOWIENIA NIE STANOWIĄ NARUSZENIA PRAW KONSUMENTÓW OKREŚLONYCH OBOWIĄZUJĄCYMI PRZEPISAMI.**

1



2



3

